



Pompy obiegowe wody grzewczej VORTEX

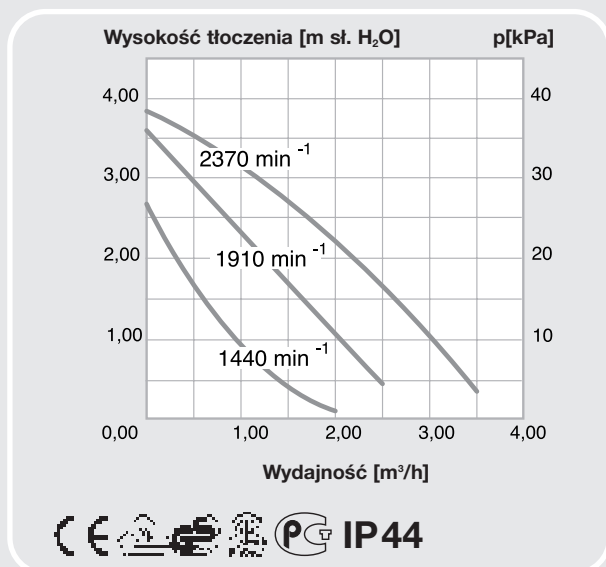
Nasza oferta pomp obiegowych wody grzewczej

Nazwa	Przełączenie obrotów	Wysokość tłoczenia	Wydajność	Odporność na ciśnienie	Odporność na temperaturę	min. wysokość dopływu przy 90 °C
HZ 401 - DN 25	3 stopnie ręcznie	3,90 m sł. H ₂ O	3,50 m ³ /h	PN 10	TF 110	1,50 m słupa wody
HZ 401 - DN 32						
HZ 601 - DN 25	3 stopnie ręcznie	5,10 m sł. H ₂ O	3,50 m ³ /h	PN 10	TF 110	1,50 m słupa wody
HZ 601 - DN 32						
HZ 801 - DN 32	3 stopnie ręcznie	5,80 m sł. H ₂ O	10,50 m ³ /h	PN 10	TF 110	1,50 m słupa wody

Pompa dla Waszych klientów

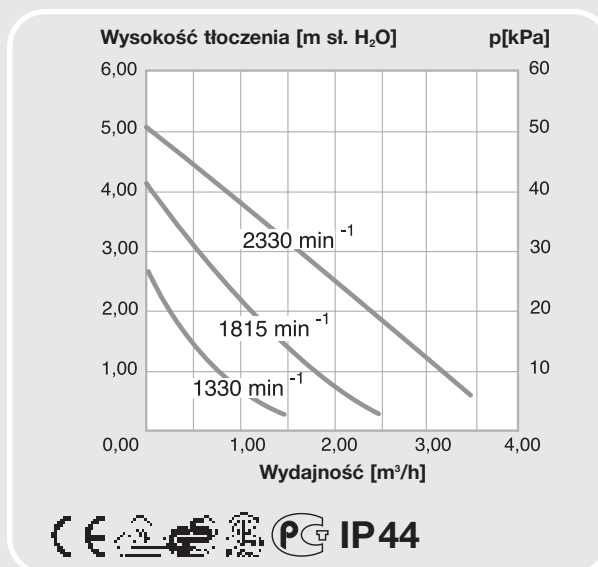
• HZ 401 •

1~230 V / 50 Hz

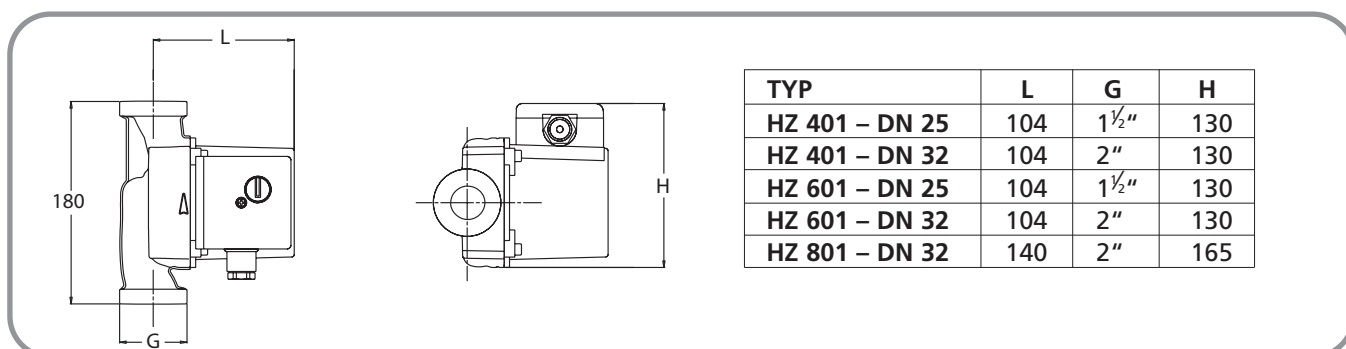


• HZ 601 •

1~230 V / 50 Hz



• Rysunek wymiarowy •



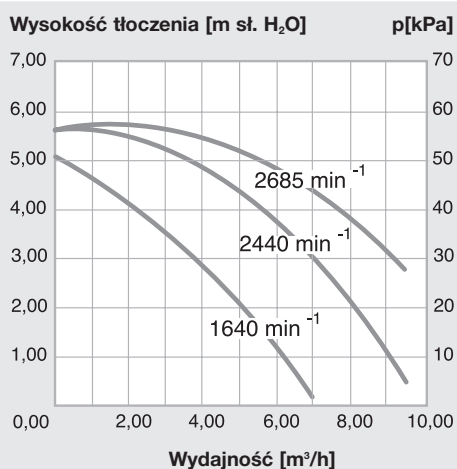
Pobór mocy	Prąd znamionowy	Kondensator	Nr katalogowy
I 44 W	I 0,20 A	2 μ F 450 V DB	421-871-000
II 60 W	II 0,28 A		
III 71 W	III 0,31 A		421-811-000
I 45 W	I 0,20 A	2,5 μ F 450 V DB	421-971-000
II 64 W	II 0,29 A		
III 82 W	III 0,36 A		421-911-000
I 214 W	I 0,98 A	7 μ F 400 V DB	421-711-000
II 242 W	II 1,01 A		
III 258 W	III 1,13 A		



Do zasilania systemów grzewczych w budynkach jedno- i wielorodzinnych stosowane są pompy HZ 401, HZ 601 i HZ 801.

• HZ 801 •

1~230 V / 50 Hz

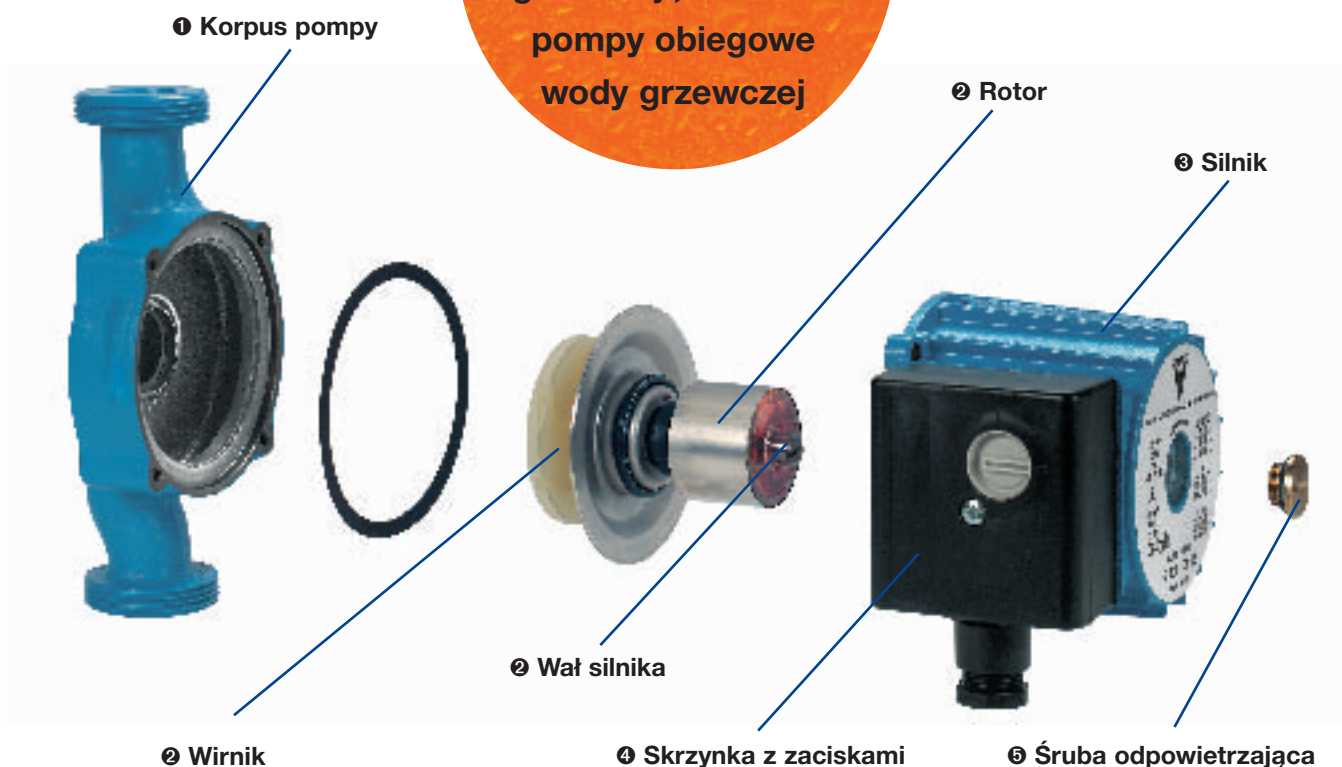


CE PC IP44

Złączki

Nazwa	do pomp	Numer katalogowy
Złączka gwint wewnętrzny R 1"	DN 25	420-000-001
Złączka gwint zewnętrzny R 1"	DN 25	420-000-003
Złączka gwint wewnętrzny R 1 1/4"	DN 32	420-000-004

**Firma VORTEX
udziela na swoje
produkty 3-letniej
gwarancji, także na
pompy obiegowe
wody grzewczej**



❶ Korpus pompy

Żeliwny korpus pompy wytrzymałe ciśnienie do 10 barów. Silnik mocuje się do korpusu pompy przy pomocy czterech śrub, które umożliwiają dowolną pozycję silnika.

❷ Część hydrauliczna

Płaszcz wirnika, wał silnika i rura oddzielcza wykonane są ze stali nierdzewnej, wirnik z technopolimeru. Łożyska są to łożyska grafitowe, wał silnika wykonany jest ze stali szlachetnej. Smarowanie łożysk przez pompowane medium, gwarantuje to cichą pracę i długą żywotność.

❸ Część elektryczna

Wszystkie pompy obiegowe wody grzewczej napędzane są silnikiem asynchronicznym, dwubiegunowym, odpornym na prąd blokowania. Silnik nie wymaga zabezpieczenia dodatkowym stycznikiem. Uzwojenia silnika odpowiadają klasie izolacji F. Obudowa silnika wykonana z aluminium.

❹ Skrzynka z zaciskami

W celu dopasowania mocy hydraulicznej do systemu pompy obiegowe wody grzewczej HZ 401/601/801 są wyposażone w 3 pozycyjny ręczny przełącznik regulacji obrotów.

❺ Śruba odpowietrzająca

Śruba odpowietrzająca służy do odpowietrzania pompy i do poruszenia wału silnika po dłuższym przestoju.

Deutsche Vortex GmbH & Co. KG

Kästnerstrasse 6
D-71642 Ludwigsburg
Postfach 8 05

D-71608 Ludwigsburg

Tel. +49 (0) 71 41 25 52-0

Fax +49 (0) 71 41 25 52-70

E-Mail: home@deutsche-vortex.de

Internet: www.deutsche-vortex.de

